



Silnik wentylatora osiowego firmy ELCO

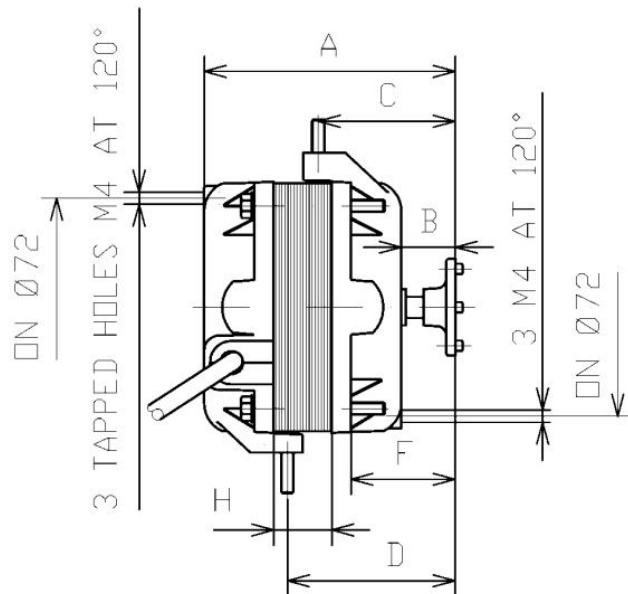
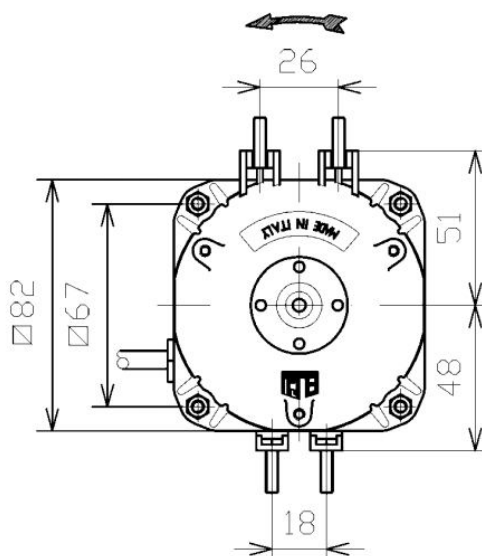
Moc: 5W - 34W

Napięcie: 230/240V

Pobór mocy: 32W - 120W

Natężenie prądu: 0,20A - 0.68A

Obroty na minutę: 1300/1550



Wymiary:

Typ	H	A	B	C	D	E	F
NET5T05ZVN	13	80	21	48	52	-	38
NET5T10ZVN	30	87	22	49	59	-	38
NET5T16PVN	25	92	21	48	64	-	38
NET5T25PVN	40	112	26	53	84	-	42
NET5T34PVN	45	119	28	56	92	-	45

Dane techniczne:

Typ	Zasilanie	Moc W	Pobór mocy W	Prąd A	Obroty	Długość kabla mm	Sztuk w opak.
NET5T05ZVN	230/240	5	32	0,2	1300/1550	500	20
NET5T10ZVN	230/240	10	38	0,23	1300/1550	500	20
NET5T16PVN	230/240	16	65	0,45	1300/1550	500	15
NET5T25PVN	230/240	25	95	0,68	1300/1550	500	10
NET5T34PVN	230/240	34	120	0,87	1300/1550	500	10

Zapraszamy także do naszego sklepu internetowego na stronie www.elgracool.pl



Elgra W.E. Kubik Sp.J.

45-129 Opole, ul. Kępska 21 42-200 Częstochowa, ul. 1 Maja 4
 tel.: +48 77 456 83 74 / 442 83 30 tel.: +48 34 368 06 79 / 367 10 70
 tel./fax +48 77 456 83 75 tel./fax: +48 34 367 11 55
 opole@elgra.info.pl czestochowa@elgra.info.pl